

# **TOYO ROLL FILM HOLDER**

**INSTRUCTION MANUAL  
取扱い説明書**



# TOYO ROLL FILM HOLDER

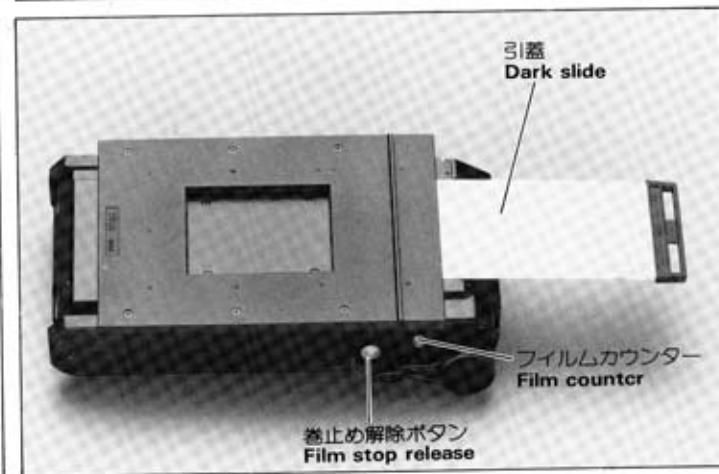
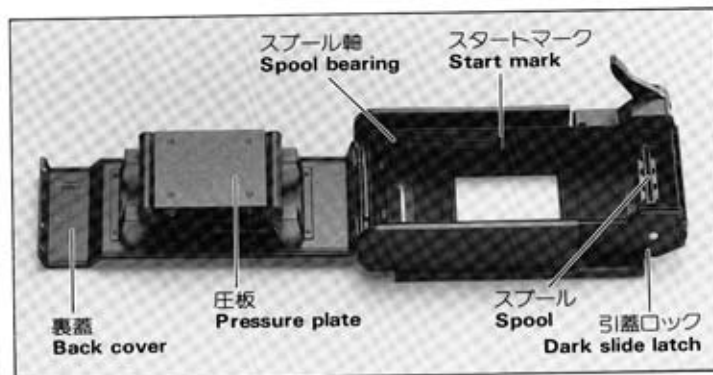
## お買上げに際して

この度は、トヨ・ロールフィルムホルダーをお買上げいただき、誠にありがとうございます。

このフィルムホルダーをご活用いただくためには、取扱説明書をご精読下さり、充分ご理解の上お使い下さいますよう、お願い申し上げます。

Congratulation - on becoming the owner of a Toyo Roll Film Holder. Your roll film holder is carefully designed and manufactured based on our time proven technology, and will assure you the convenience of roll film and versatility of view camera compatibly. Enabling to fully utilize the capabilities of the holder, we recommend that the instructions are carefully read.

## 各部の名称 Nomenclatures



## 各部の説明

### ●安全ロック

裏蓋開閉金具の安全機構です。LOOK▲ の方向で開閉金具がロックされ、反対方向で解除されます。

### ●裏蓋開閉金具

開閉金具を引出すと、裏蓋が2~3mm持ち上がり、開くことができます。閉じる時は開閉金具の操作は必要ありません。パチツと音がするまで裏蓋を強く押付けて下さい。

### ●引蓋と引蓋ロック

カメラへの着脱時や携帯時の光線漏れ事故を防ぐため、ロック機構が付いています。最初に引出す時だけ押し、その後は押さずに引出して下さい。撮影状態まで開いて止まります。その位置でもう一度押して引出せば、引蓋は抜取れます。引蓋を閉じる時は、引蓋ロックに関係なく差込んで下さい。

### ●巻止め解除ボタン

巻上げレバーのロック解除機構です。ボタンを矢印方向にスライドさせると約3mm移動した位置で止まり、フィルム巻上げが出来ます。

### ●巻上げレバー

巻上げ解除ボタンをスライドさせ、巻上げレバーが止まるまで巻上げて下さい。また、小刻みに巻上げすることもできます。

- ④巻上げレバー1回の操作では、フィルムは完全に送られません。
- ⑤裏蓋が開いた状態では、フィルムカウンターに「S」マークが表示されている時のみフィルム巻上げができ、その他の状態では、巻上げレバーは固定されます。

### ●フィルムカウンター

ホルダー内のフィルムの撮影枚数を表示します。

- ⑥ホルダーにフィルムが装填されていなくても巻上げますと、カウンターが進みますのでご注意下さい。  
二重露光防止の備えはありません。

## Components

### Safety lock

Failsafe provision to prevent from accidentally opening the back cover. To lock the back cover latch, shift the safety lock towards LOCK ▲. Unlock to opposite direction.

### Back cover latch

By pulling out the latch, the back cover will be lifted slightly to open it. To close the cover, simply fold and depress the cover towards housing until click sound is heard.

### Dark slide and Dark slide latch

In order to prevent light leak trouble while handling and carrying, the dark slide latch is provided. Once depress the latch and pull the slide out, then the slide will be captured at the position just disclose the film for photographing. To remove the slide thoroughly from the holder, depress the latch again at captured position and pull the slide. To close the slide, simply insert it regardless the latch.

### Film stop release

Lock releasing device of the film advance lever. By shifting the release toward the indicated arrow direction after exposed, it will be moved-in approx. 5mm, and the film advance lever can be operated for transfer the film to next frame.

### Film advance lever

Upon shifting the film stop release, operate the lever until it stops to wind film. Ratchet winding is acceptable.

Note: By one stroke the lever, a length of one frame portion of film is not transferred.

While the back cover is opened, film can only be advanced if the film counter window indicates "S". At any other indication the counter, the lever is blocked.

### Film counter window

Indicates the number of film advanced.

Note: The counter will be advanced if the film advance lever is operated nevertheless the holder contains a roll of film or not.  
No double exposure prevention device is provided.

## フィルムの装填

①このフィルムホルダーは120フィルム専用です。

②フィルムの出入れは直射日光を避けて行って下さい。

1. フィルムカウンターを確認して下さい。赤色の「S」マークが表示されている場合は、巻止め解除ボタンに触れずに巻上げレバーだけを操作し、「S」マークが移動しなければフィルムカウンターの確認は完了です。

「S」マークが移動したり表示されていない場合は、以下の7～9項を参考にし、巻上げレバーを操作しても「S」マークが移動しない状態にして下さい。

2. 安全ロックを解除し、裏蓋を一杯開いて下さい。
- ③蓋を開くと巻止め解除ボタンは動かなくなります。
3. スプールを巻上げ側のスプール軸にセットします。

スプールの中心穴を下の軸に合わせ、強く押し込みながら巻上げレバー側の軸にスプールのもう一方の中心穴を合わせ、巻上げ軸のツメと組み合わせます。

スプールは指で強く巻取り回転方向に回すと空回りします。スプールの溝をリーダーペーパーを差込みやすい位置に合わせて下さい。

4. フィルムを巻取りスプールと同様の手順で装填し、リーダーペーパーの端をスプールの溝に差込みます。

④リーダーペーパーは、スプールの両ツパの中央に正しく取付けて下さい。片寄りすると光線漏れや規定の枚数の撮影ができないことがありますので、充分ご注意下さい。



## Film loading

Note: The roll film holder accepts 120 film exclusively.

Avoid direct sunshine while loading and unloading the film.

1. Check the film counter. If the window indicates red "S", operate the film advance lever some strokes without touching the film stop release, and "S" won't move. The counter is properly ready to load a fresh film. If "S" is not showing in the window or moves by stroking the lever, reset the "S" properly in accordance with following steps 7 to 9 so that it won't move yet the lever is operated.
2. Unlock the safety lock, and fully open the back cover.

Note: While the back cover is opened, the film stop release is blocked.

3. Place an empty spool in the right hand compartment of the housing. While depressing the spool firmly to the lower bearing, mesh the upper end of spool with the drive key of film advance lever.

In placed spool can be rotated to its winding direction forcibly by fingers enabling to replace the slot of barrel to easily insert the lead paper end.

4. In accordance with the above step 3, load a roll of fresh 120 film, tear seal off, and insert the end of lead paper into the slot of empty spool.

Note: Make sure to center the paper properly between flanges of empty spool. If one sided, light leak and/or less numbers of picture might be caused.

5. フィルムを巻上げていきますと、リーダーペーパーのスタートマークが現われます。このマークをホルダー本体中央部にあるスタートマークに合わせて下さい。

⑤リーダーペーパーの巻上げは、フィルム側を手で押えて、リーダーペーパーがゆるんだ状態にならないようにご注意下さい。

6. 裏蓋を閉じ、「パチッ」という音がするまで強く押えて下さい。安全ロックをLOOK▲側にします。

7. 巻止め解除ボタンを矢印方向にスライドさせて下さい。

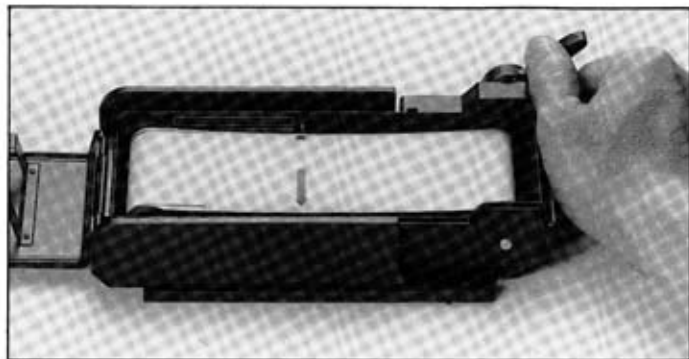
8. フィルムを巻上げて下さい。巻上げ続けると巻上げレバーが動かなくなり、同時にフィルムカウンターが「1」で止まります。これで1枚目の撮影準備が完了です。2枚目以後も手順7と8の繰返して行います。

⑥引釜の抜き差しを忘れないで下さい。

規定枚数の撮影が終ると、巻止め解除ボタンをスライドさせてからフィルムを巻取って下さい。カウンターに「S」マークが表示されてから10回程巻上げると、レバーの動きが軽くなります。更に数回巻上げ、完全に遮光紙も巻上げて下さい。

⑦「S」マークが出た後は、巻止め解除ボタンをスライドさせないで下さい。撮影の途中でフィルムを巻取る時は、巻止め解除ボタンを矢印方向に押し付けながら巻上げます。「S」マークの手前で巻止め解除ボタンから指を離して空送りすると、フィルムを装填する状態のカウンター位置になります。

10. 裏蓋を開いてフィルムを取り出して下さい。



5. After some strokes of film advance lever, an arrow mark will be appeared on the back side of lead paper. Align the mark to the start mark located upper center of housing.

Note: In order not to roll-up film loosely onto the empty spool, hold the fresh film end while feeding in lead paper.

6. Close the back cover firmly until click is sound, Shift the safety lock towards LOCK ▲.

7. Shift the film stop release gently.

8. Operate the film advance lever as far as it won't move to wind the film till the first frame in place, and simultaneously the film counter window shows "1". Repeat steps 7 and 8 to feed following frames.

Note: Make sure to pull out and insert the dark slide.

9. After exposed a designated number of pictures, once shift the film stop release then wind the film up to the take-out spool.

Operate the film advance lever repeatedly until the counter shows "S" and the lever moves lightly, and repeat some extra strokes to wind up the trailing part of paper thoroughly.

Note: Do not operate the film stop release again after "S" mark is appeared in the window.

In case of need to take out the film in a way, of using, while holding the film stop release at the releasing position and operate the film advance lever until just before the "S" mark would appear. When appeared detach from the film stop release and repeat some extra windings. Then the counter will be ready to load a fresh film.

10. Unlock the safety lock, open the back cover and take out the exposed film.

## カメラへの取付け

- No8031 RFH67/45、No8033 RFH69/45の4"×5"カメラへの取付け

トヨ・ビュー、トヨ・フィールドのユニバーサル方式4"×5"カメラバックにお使いの方は、(1)ピントガラス枠を外し、面枠部の押え金具で取付けるか、(2)カットフィルムホルダーの着脱と同じ要領で挿入してお使い下さい。挿入の際は、写真右のように巻上げレバーを予備角まで開いた状態にしてください。

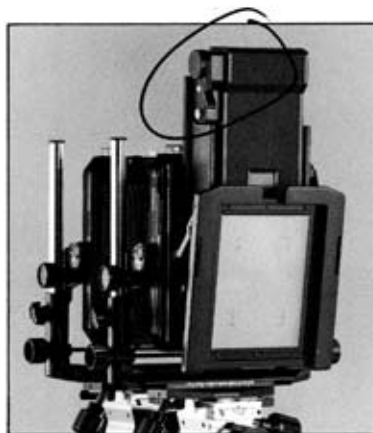
グラフロック形式の他のカメラもピントガラス枠を外し、面枠部の押え金具で取付けます。

- ⑤ピントガラス枠の外れないカメラバックのついた旧トヨ・ビューD45、D45M、トヨ・フィールド45Aは、No8005カメラバック45Gとの交換で使えます。

- No8032 RFH67、No8034 RFH69のトヨ・クイックロールスライダー(No1035SGII4V、No1045SGII4A)及びグラフロック形式の他の6×9cm規格カメラへの取付けは、ホルダー押え金具で固定して下さい。

- ⑥グラフロック形式のカメラでも、カメラの仕様及び形状により、取付けられない場合もあります。

クイックロールスライダーII型のボディ番号の最後の数字が1から24までは、ホルダー押え金具の形状が現在の物と異なるため、トヨ・ロールフィルムホルダーが取付きません。付属の押え金具と取換えて下さい。



## To mount the camera

- No. 8031 6 x 7cm, and No. 8033 6 x 9cm holders for 4 x 5" cameras

Toyo-View, and Toyo-Field which provide Universal camera back: Please follow either (1) remove the focusing glass frame and mount the holder onto the back frame using two slide locks; or (2) simply insert the holder into the back as to insert a cut film holder. Before insert the holder, pull the film advance lever to its pre-spread position as lefthand photo to clear the focusing glass frame.

Other 4 x 5" cameras with Universal or Graflok (type) provision: Remove the focusing glass frame and mount the holder onto the back frame using two slide locks.

Note: Earlier Toyo-View D45, D45M and Toyo-Field 45A cameras, which equipped with camera back of non-detachable focusing glass frame, are able to use the holder by replacing the back to No. 8005 Camera back 45G.

To mount No. 8032 6 x 7cm, and No. 8034 6 x 9cm holders on No. 1035 and No. 1045 Quick Roll Sliders, and on 6 x 9cm standard cameras with Graflok (type) provision: Use two slide locks.

Note: Certain 6 x 9cm cameras though provide Graflok (type) provision may not be useable the holder.

Earlier Quick Roll Sliders, which carry the last digit(s) — next to dash — of the stamped number says 1 to 24, are required to replace the slide locks with a pair of locks attached. Consult to your dealer to replace the lock. The number is stamped on backside of carriage.

# 仕様 Specifications

	トヨ・ロールフィルム ホルダー67/45	トヨ・ロールフィルム ホルダー67	トヨ・ロールフィルム ホルダー69/45	トヨ・ロールフィルム ホルダー69
品番・略称	No8031 RFH67/45	No8032 RFH67	No8033 RFH69/45	No8034 RFH69
使用フィルム	ロールフィルムJ120専用	ロールフィルムJ120専用	ロールフィルムJ120専用	ロールフィルムJ120専用
公称画寸法	6 cm × 7 cm	6 cm × 7 cm	6 cm × 9 cm	6 cm × 9 cm
実画面寸法	56mm × 67mm	56mm × 67mm	56mm × 84mm	56mm × 84mm
撮影枚数	10枚	10枚	8枚	8枚
フィルムカウンター	ロータリー式	ロータリー式	ロータリー式	ロータリー式
フィルム巻上げ	巻上げ多動作 強制ストップ方式	巻上げ多動作 強制ストップ方式	巻上げ多動作 強制ストップ方式	巻上げ多動作 強制ストップ方式
カメラ取付規格	4×5インチ国際規格 (ユニバーサル方式)	6cm×9cm国際規格 (ユニバーサル方式)	4×5インチ国際規格 (ユニバーサル方式)	6cm×9cm国際規格 (ユニバーサル方式)
外形寸法	128mm × 211mm × 48mm	113mm × 211mm × 47mm	128mm × 211mm × 48mm	113mm × 211mm × 47mm
重量	670g	580g	670g	580g

	Toyo Roll Film Holder 67/45	Toyo Roll Film Holder 67	Toyo Roll Film Holder 69/45	Toyo Roll Film Holder 69
<b>No. and Code</b>	No. 8031 RFH67/45	No. 8032 RFH67	No. 8033 RFH69/45	No. 8034 RFH69
<b>Useable Film</b>	120 Roll film only	120 Roll film only	120 Roll film only	120 Roll film only
<b>Nominal Format</b>	6 x 7 cm	6 x 7 cm	6 x 9 cm	6 x 9 cm
<b>Actual Format</b>	56 x 67 mm	56 x 67 mm	56 x 84 mm	56 x 84 mm
<b>Number of Pictures</b>	10	10	8	8
<b>Film Counter</b>	Automatic stop	Automatic stop	Automatic stop	Automatic stop
<b>Film Advance</b>	Multi stroke lever	Multi stroke lever	Multi stroke lever	Multi stroke lever
<b>Mounting Standard</b>	4 x 5" International	6 x 7 cm (2- $\frac{1}{4}$ x 3- $\frac{1}{4}$ "") International	4 x 5" International	6 x 9 cm (2- $\frac{1}{4}$ x 3- $\frac{1}{4}$ "") International
<b>External Dimensions</b>	128 x 211 x 48 mm	113 x 211 x 47 mm	128 x 211 x 48 mm	113 x 211 x 47 mm
<b>Weight</b>	670 grs.	580 grs.	670 grs.	580 grs.